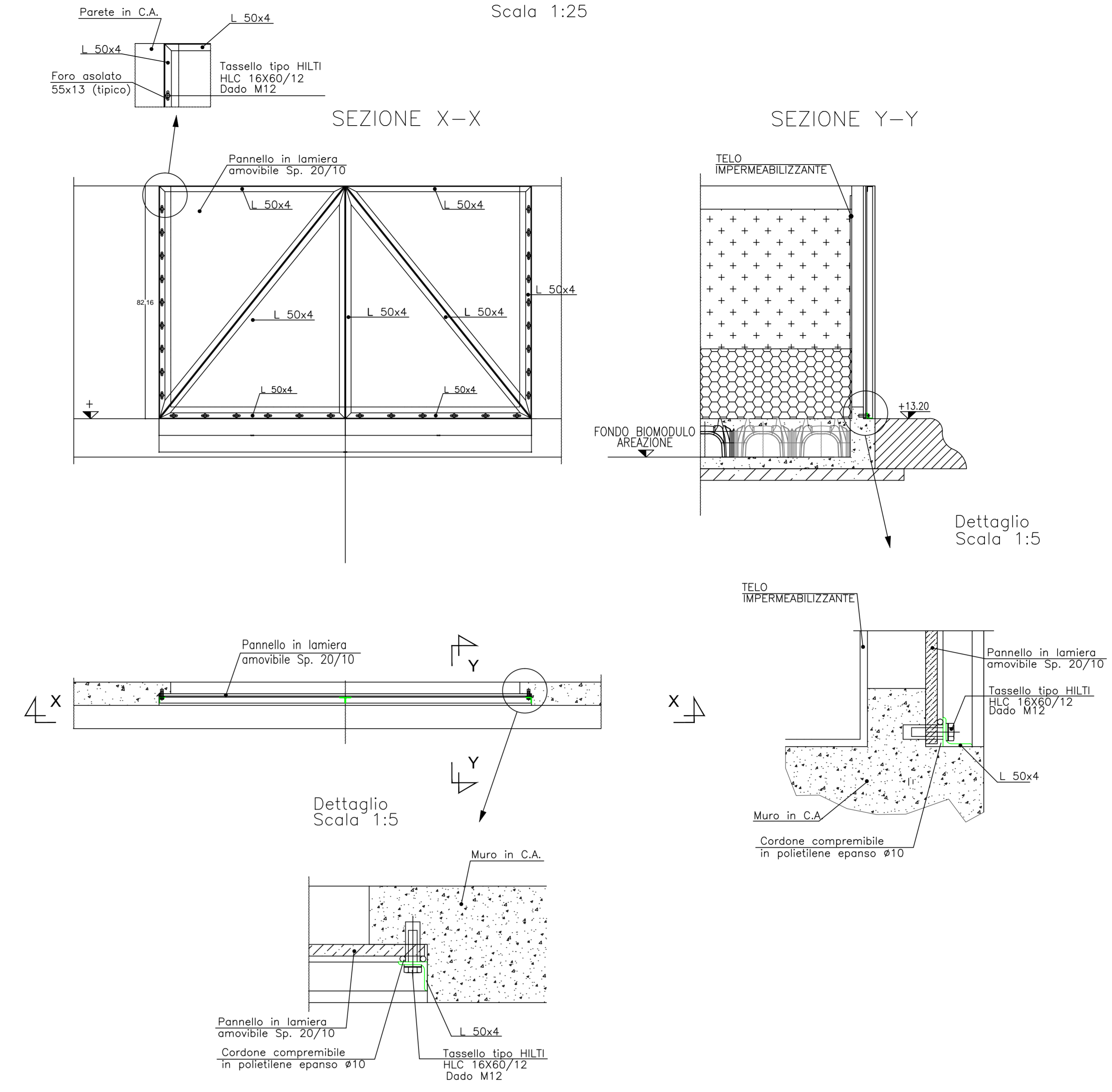


SEZ. A-A scala 1:100

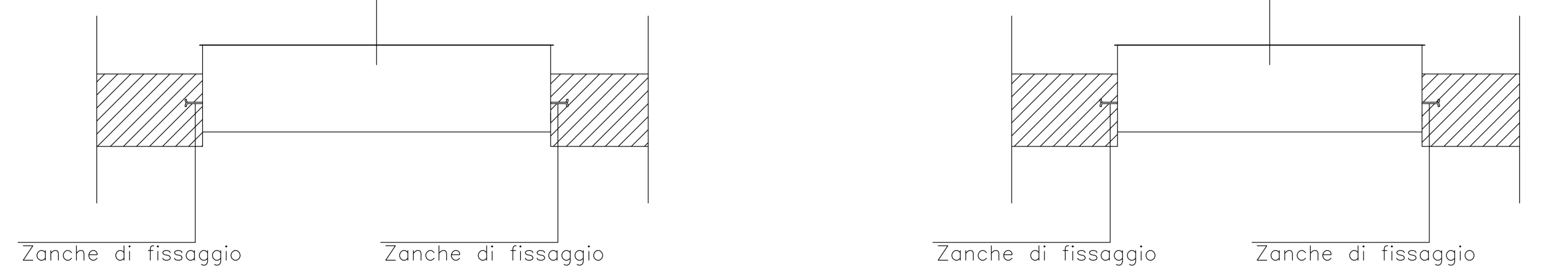
SEZ. B-B scala 1:100

PART. 3
APERTURA AMOVIBILE
MANUTENZIONE BIOFILTRO
Scala 1:25

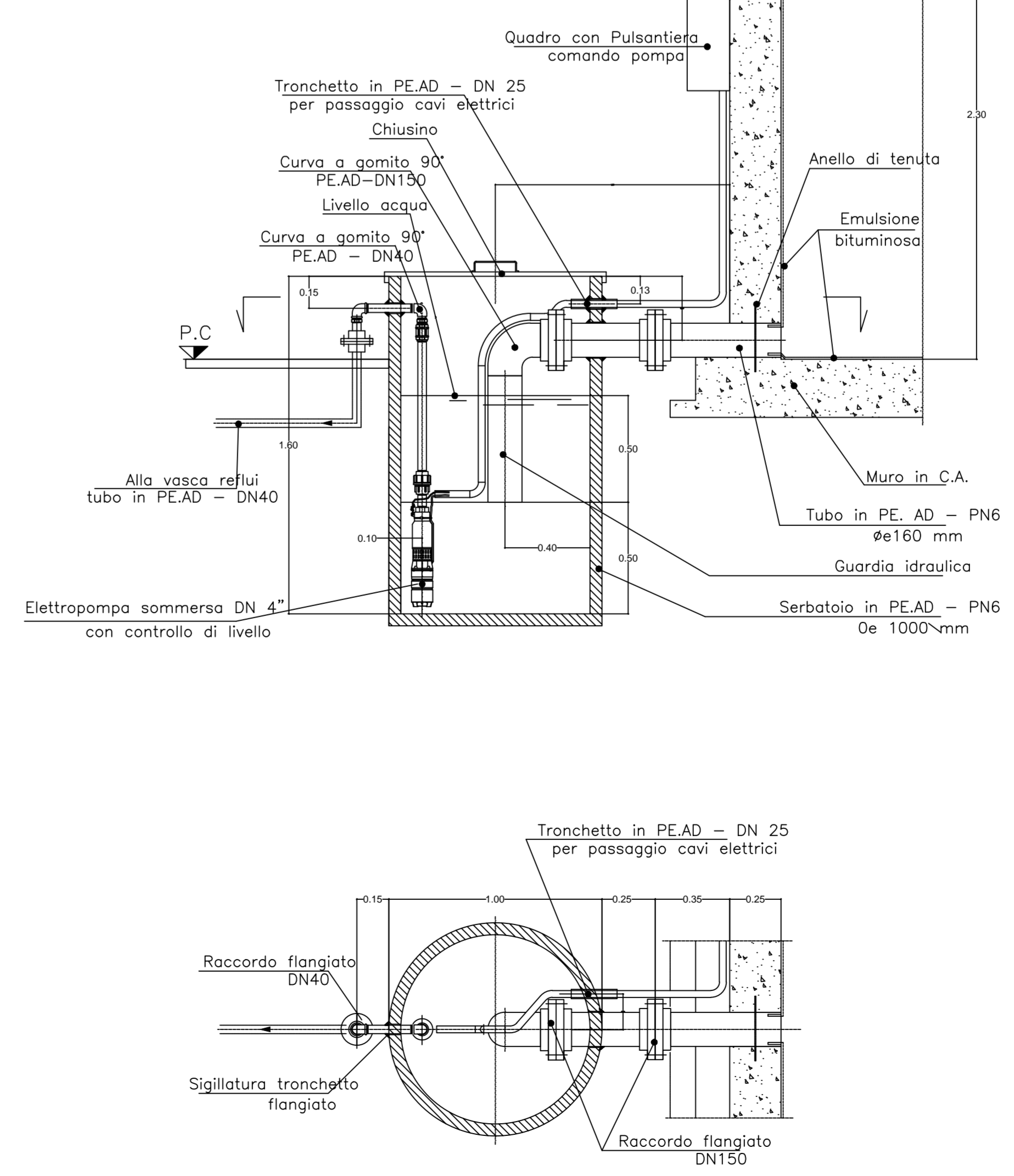


Collari da cementare in opera
In lamiera aisi 304

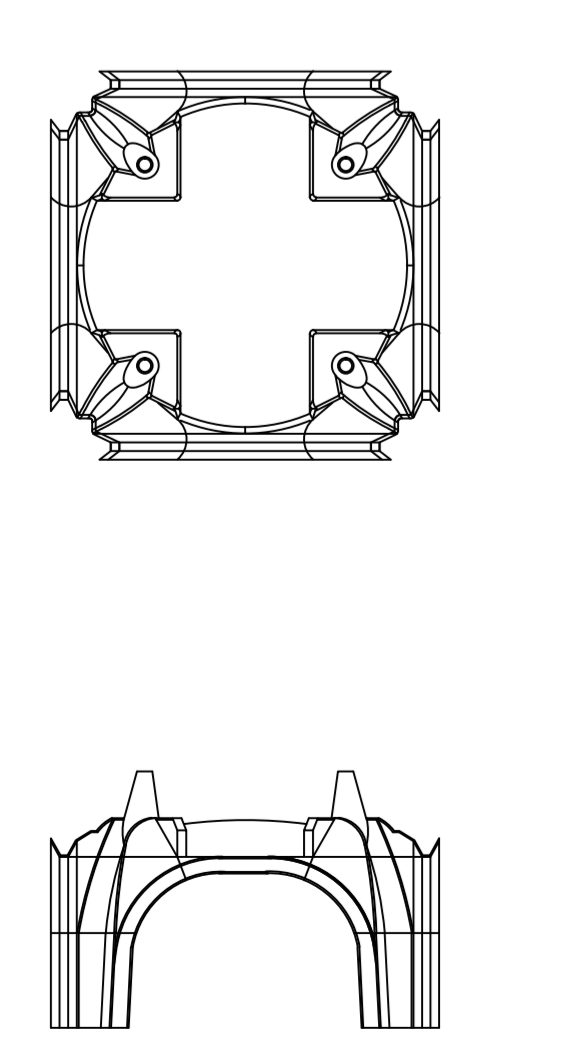
Collari da cementare in opera
In lamiera aisi 304



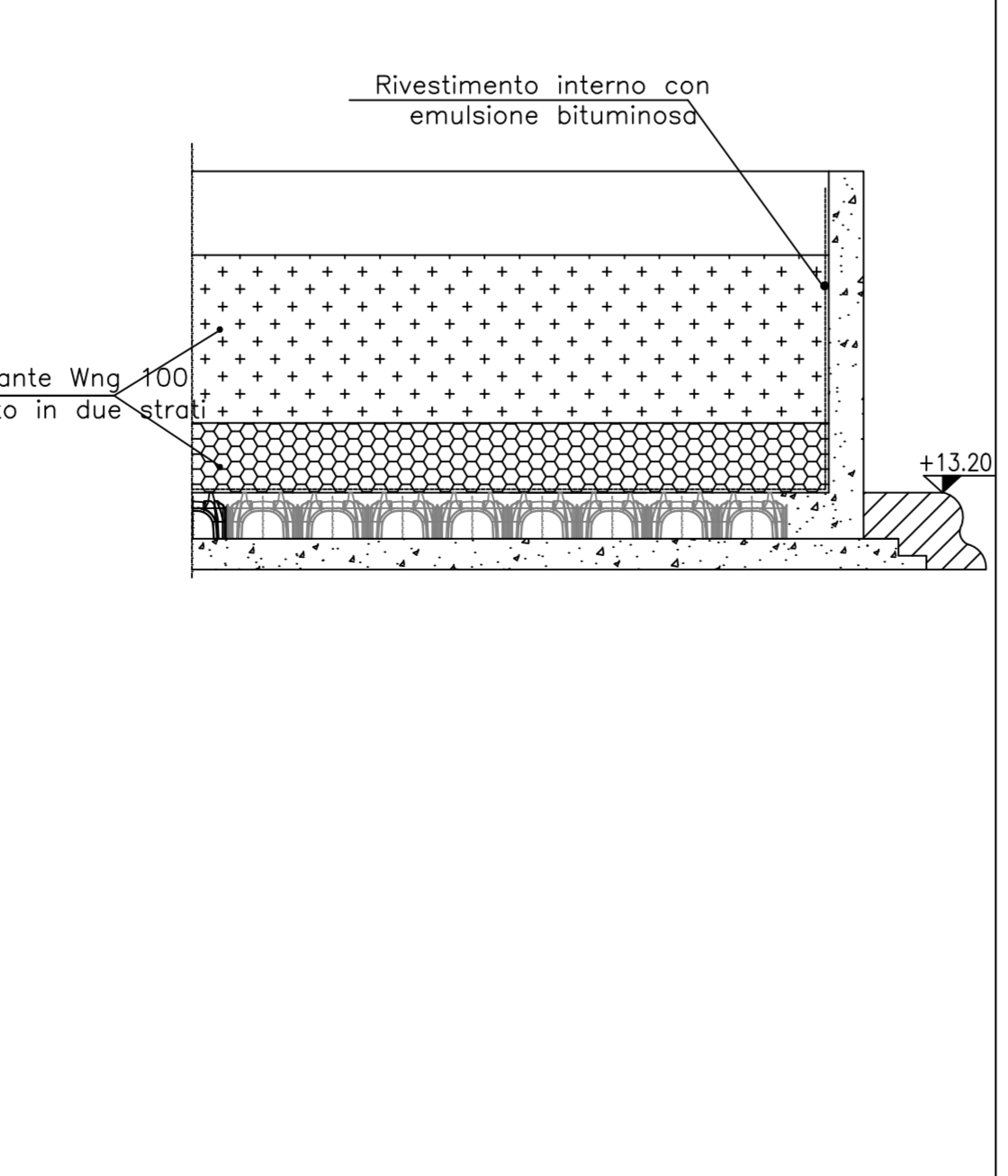
PART. 2
POZZETTO PER
POMPA SOMMERGIBILE
Scala 1:20



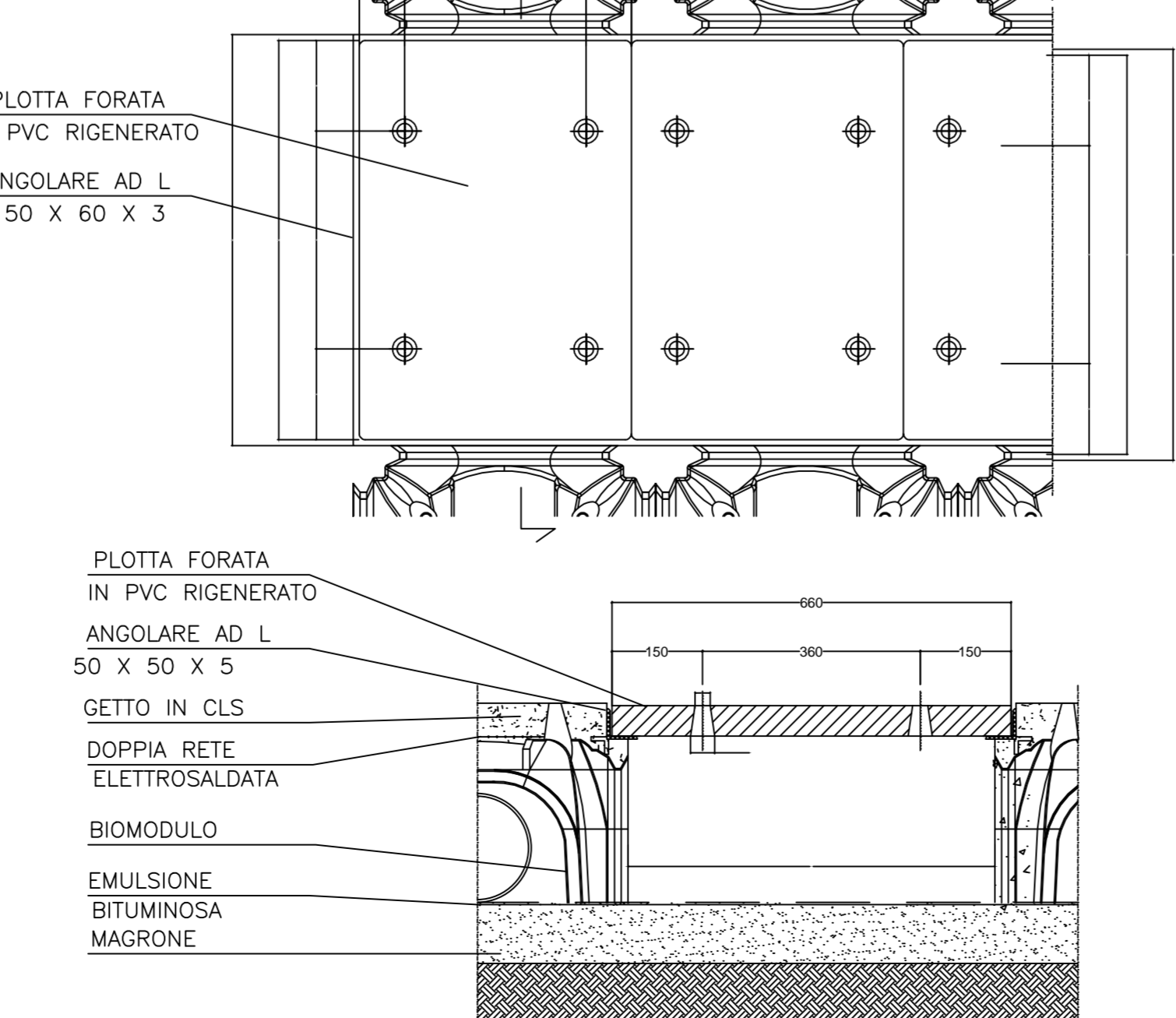
PART. 1
BIOMODULO
MATERIALE IN PVC RIGENERATO
Scala 1:10



PARTICOLARE RIPIEPIENTO
(Scala 1:50) BIOFILTRO



PART. 4
PLOTTA



Manduriaambiente
Sede Legale: Iovanniello La Chianca 24024 Manduria (TA)

ATO Taranto/3

Progetto definitivo di adeguamento di una piattaforma costituita da linea di biostabilizzazione e selezione RSU, linea di produzione CDR, da centro di selezione RD, impianto di compostaggio e con annessa discarica di servizio/soccorso a servizio del bacino TA/3 da realizzarsi in località La Chianca - Manduria (TA)

PROGETTO PIATTAFORMA

PROGETTO: PRELIMINARE DEFINITIVO ESECUTIVO

ARCHITETTONICO STRUTTURALE IMPIANTI MECCANICI IMPIANTI ELETTRICI

Particolari Biotunnel

Struttura di Progettazione:	UNICO	Data Prima Emissione:	Loggia	Verificato:	Approvato:
REV. N°	DATA REV.	DESCRIZIONE MODIFICHE	Nome	Data	Nome

Responsabile di Progetto: ING. VADIMIRO POZZI

UNIECO
Sede Legale: Iovanniello La Chianca 24024 Manduria (TA)
Tel. 0999 411111 - Fax 0999 411112 - Email: info@unieco.it

Scale: **P.15**